

# Jack



**Particolarità:** poggiatesta regolabile in base alla personale comodità di seduta grazie a un cricchetto meccanico

**Fusto:** struttura portante in legno massello di abete con parti di riempimento in particelle di agglomerato, ricoperto in poliuretano t21 accoppiato con vellutino.

**Imbottitura seduta:** cuscini in poliuretano espanso densità 30/s indeformabile, ricoperto da ovatta acrilica gr. 400/mq

**Imbottitura schienale:** cuscini in poliuretano espanso densità 18 ricoperto da ovatta acrilica gr. 400/mq; poggia- reni in misto piuma.

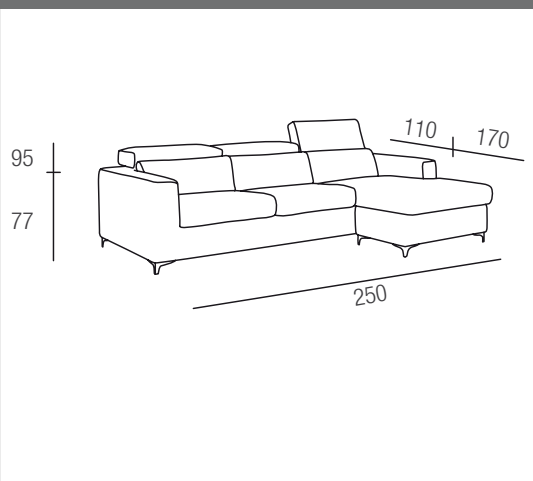
**Meccanismo poggiatesta:** cricchetto meccanico

**Rivestimento:** sfoderabile in tessuto

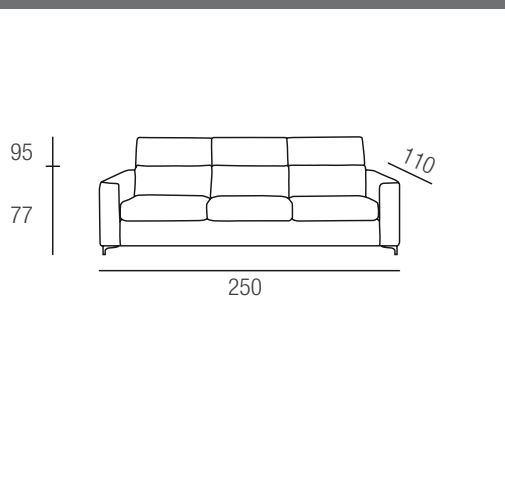
**Versione letto:** è disponibile anche la versione con letto rete a 3 pieghe \*

**Piede di serie:** in metallo cromato h. cm. 8 come foto

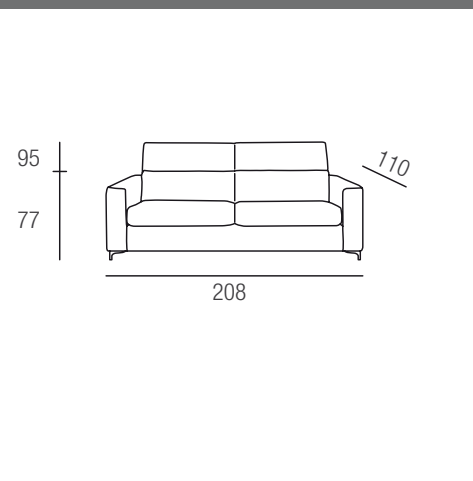
**Divano 4 Posti con Chaise Longue Reversibile Dx/Sx**



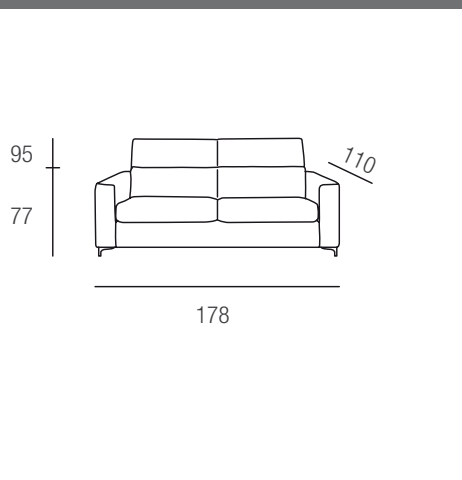
**Divano 4 Posti**



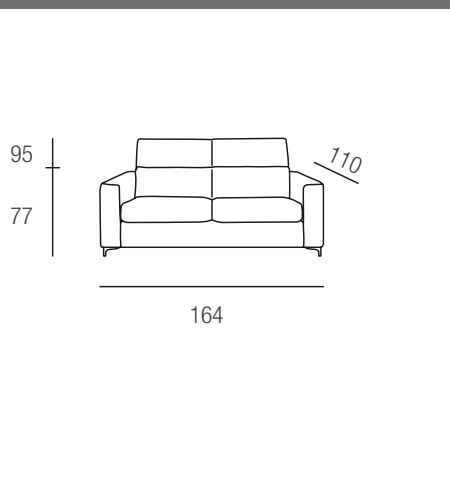
**Divano 3 Posti**



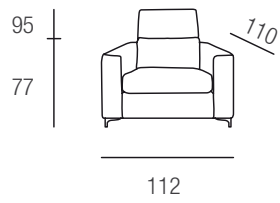
**Divano Medio**



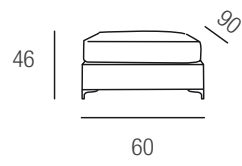
**Divano 2 Posti**



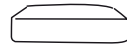
**Poltrona**



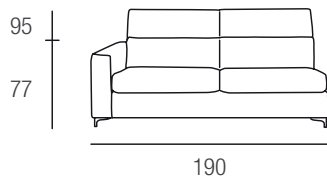
**Pouff**



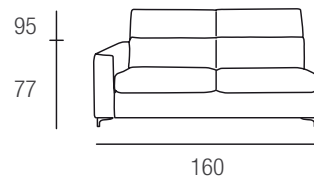
**Cuscino Seduta Supplementare**



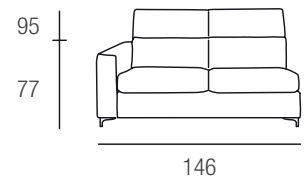
**Divano 3 Posti Laterale Dx/Sx**



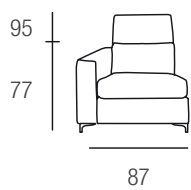
**Divano Medio Laterale Dx/Sx**



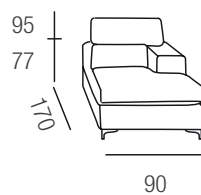
**Divano 2 Posti Laterale Dx/Sx**



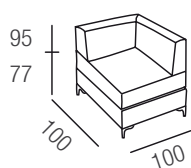
**Poltrona Laterale Dx/Sx**



**Chaise Longue Laterale Dx/Sx**



**Angolo Retto**



**Angolo Retto con Penisola Laterale Dx/Sx**

